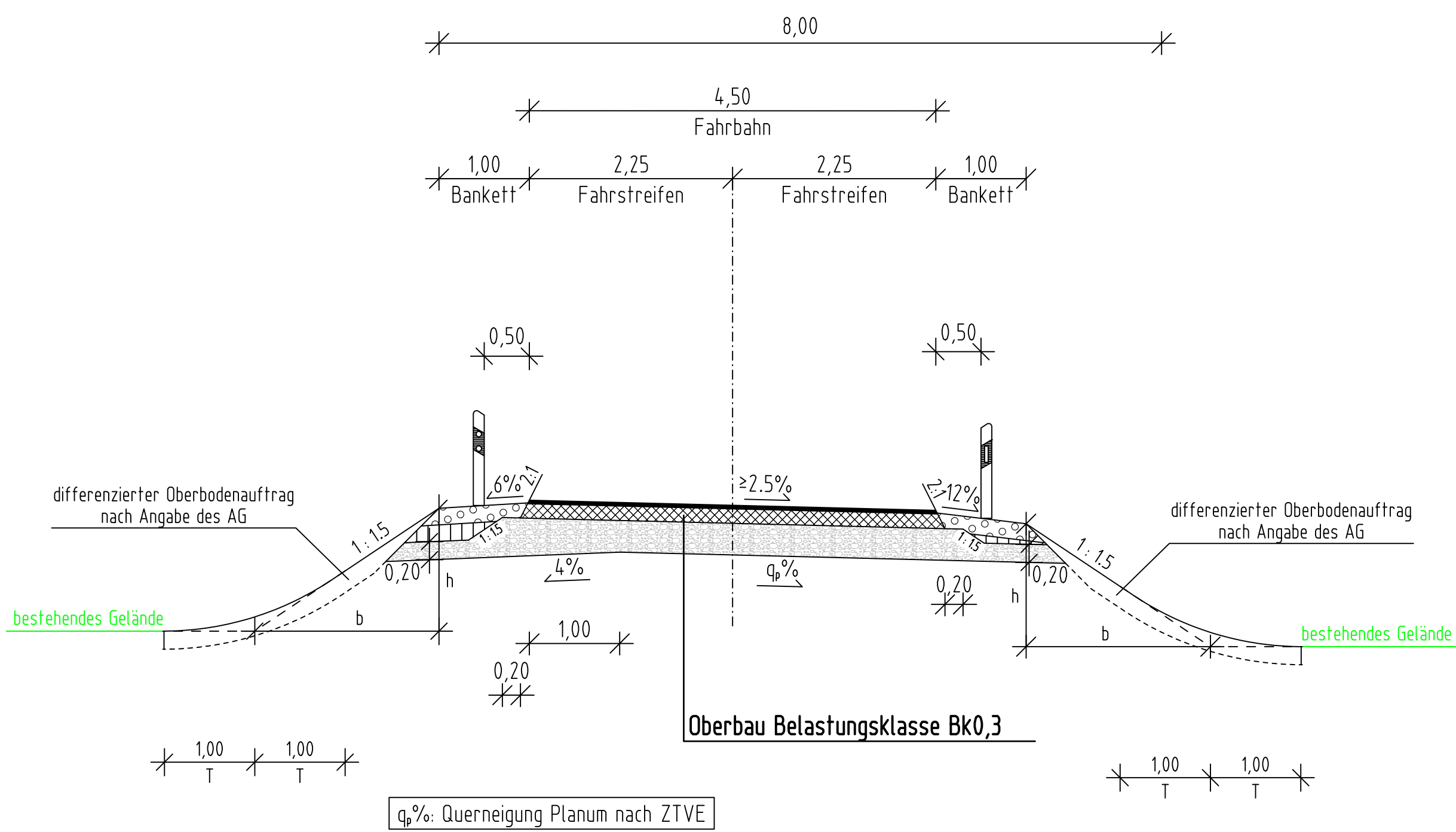


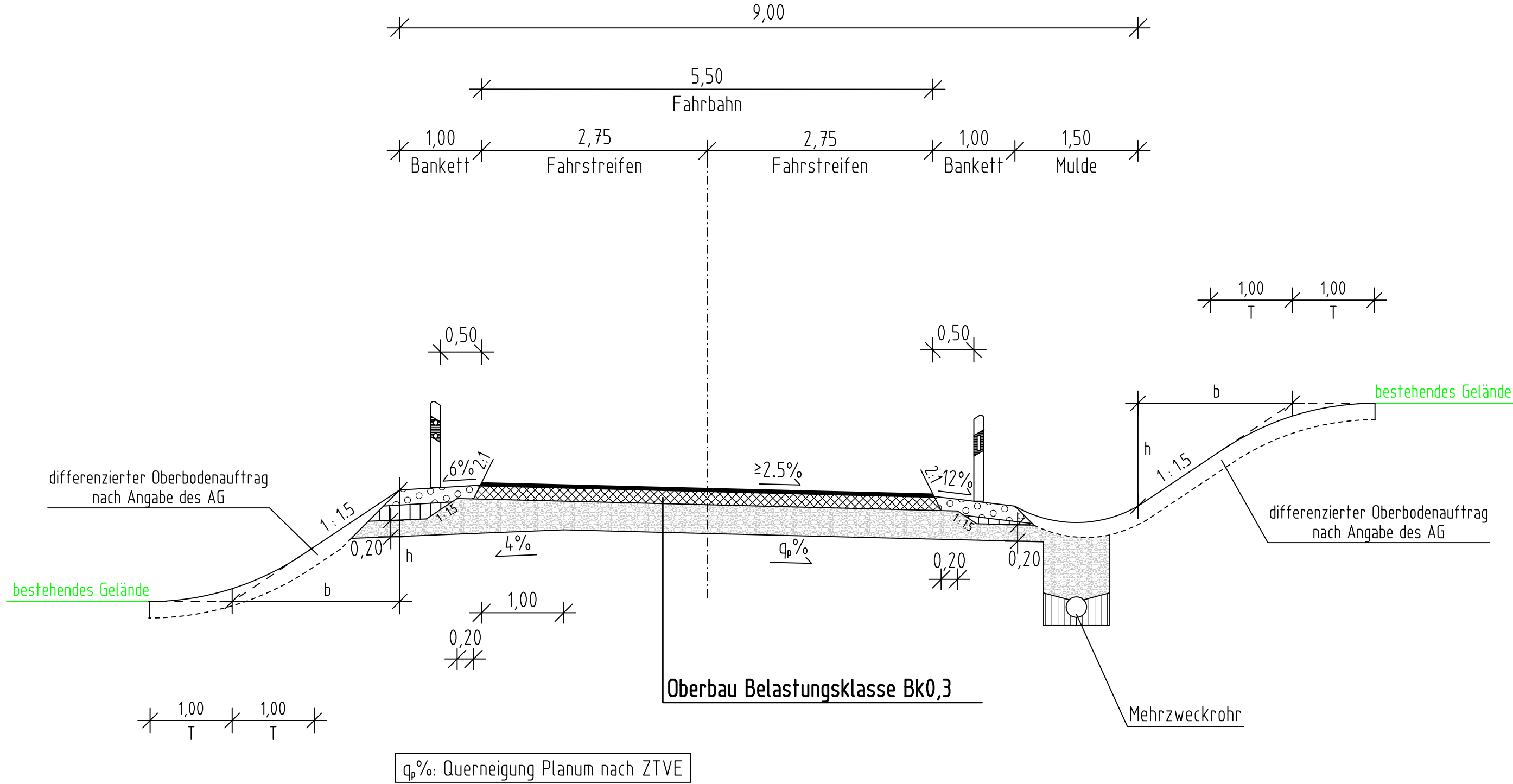
## Regelquerschnitt - GVS, M = 1 : 50

GVS Daring - Lepperding / Daring - Oberhaslach



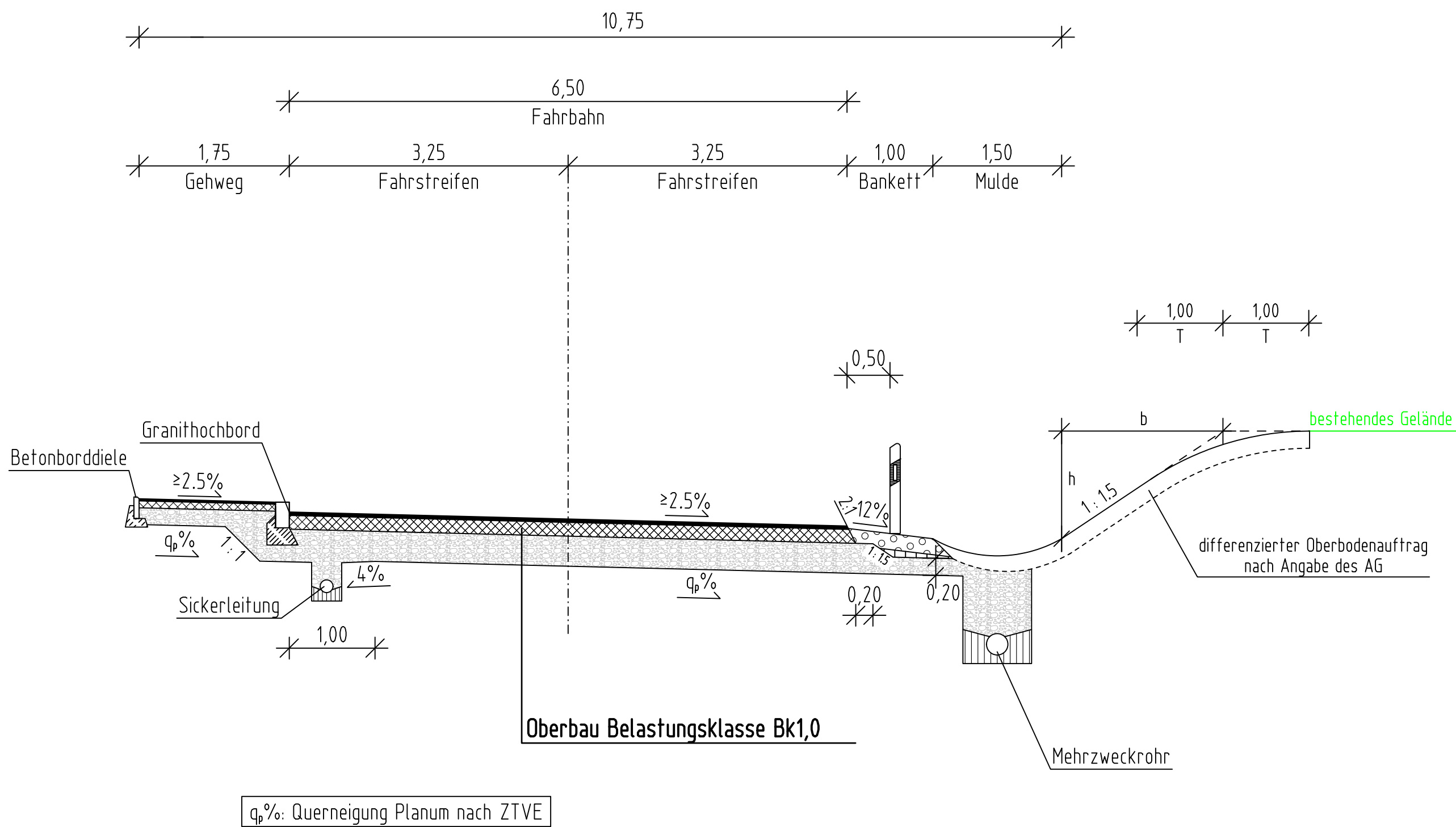
## Regelquerschnitt - GVS, M = 1 : 50

Knotenpunkt GVS Biburg - Haiden / GVS Haiden



## Regelquerschnitt - GVS, M = 1 : 50

Knotenpunkt GVS Biburg - Haiden / GVS Biburg-Haiden



### Zeichenerklärung:

	Asphaltdecke
	Asphalttragschicht
	Frostschutzschicht
	Obere Schicht des Banketts (aus standfestem Material)
	Untere Schicht des Banketts (aus standfestem Material)

### Ausbildung der Damm- und Einschnittsböschung

Böschungshöhe h	h ≥ 2,00 m	h < 2,00 m
Regelböschung	1 : 1,5	b = 3,00 m
Tangentenlängen der Ausrundung	1,00 m	1,00 m

<b>Hyna + Weiß</b> Bauingenieure Partnerschaftsgesellschaft 86316 Friedberg   Tel. 0821-268 97-0   Internet www.hyna-weiss.de	BV:	097.01.01	Datum		Name	
	bearbeitet:	05/2014			Dr. Kupfer	
	gezeichnet:	05/2014			Winter	
	geprüft:	05/2014			Hyna	
	Datei:	0871011/ HJU_0140400_R0_GVS.PLT				

Freistaat Bayern Staatliches Bauamt Traunstein Rosenheimer Straße 7 83278 Traunstein TEL 0861/67-245, FAX 0861/15661, E-MAIL poststelle@stbaits.bayern.de		bearbeitet:	05/2014	Domland
		gezeichnet:	05/2014	Hyna + Weiß
		geprüft:	05/2014	Wallner
	PSP Nr.:			
	PSP Bez.:			
Dateiname:	.pdf>Name			

Nr.	Art der Änderung	Datum	Zeichen

## FESTSTELLUNGSENTWURF

Straßenbauverwaltung Freistaat Bayern Staatliches Bauamt Traunstein Straße / Abschn.-Nr. / Station: B20_480_1,760 bis B20_420_7,068 PROJIS-Nr.: 0900140010	Unterlage / Blatt-Nr.: 14.4 Regelquerschnitt GVS Maßstab: 1 : 50
---	---

<b>B 20 Freilassing - Burghausen</b> Ortsumgehung Laufen Bau-km 0+000 bis 4+835	
aufgestellt: Staatliches Bauamt Traunstein  König, Ltd. Bauingenieur Traunstein, den 07.08.2014	Planfestgestellt mit Beschluss der Regierung von Oberbayern Az. 4354.32_02-10-1 München, 09.10.2020 gez. Guggenberger Oberregierungsrat